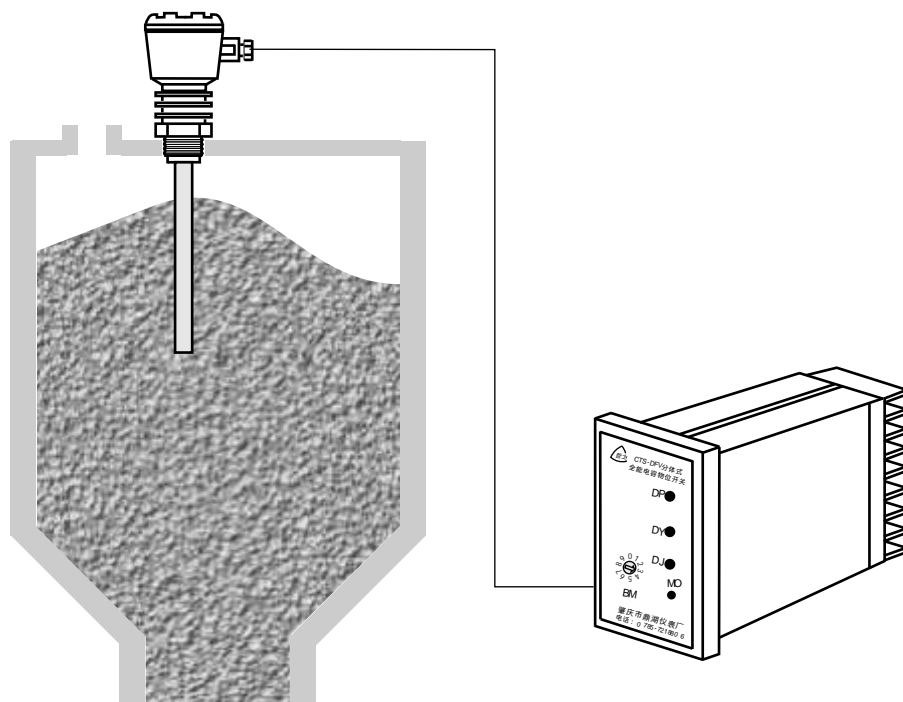




CTS-DFV 型

分体式全能电容物位开关



肇 庆 市 鼎 湖 仪 表 厂

厂址：广东省肇庆市黄岗东兴南路
电话：0758-2718806（10条线）
网址：<http://www.dhyb.com.cn>

邮 编：526060
传 真：2731106
email：dhyb@dhyb.com.cn

目 录

一、 概述	1
二、 主要技术指标	1
三、 二次仪表面板及外形图	1
四、 传感器的探极形式及外形	2
五、 端子图及系统连接	3
六、 型号含义	4
七、 选型举例	4
八、 选型注意事项	5
九、 投运方法	5
十、 使用技巧及注意事项	5
十一、 检验方法	6
十二、 产品成套性	6

一、概述

这是一款分体式全自动免标定/手动灵敏度选择兼容的射频电容式物位开关，由于使用了自行设计的特殊系列芯片，实现了电容式物位开关自动免标定和手动灵敏度选择的全兼容；实现了电容式物位开关的一位拨号标定；实现了电容式物位开关工作灵敏度的定量设置，是傻瓜式全自动免标定投运与专家级手动设置的完美结合，从而大大提高了电容式物位开关在各种恶劣现场的适应性，充分体现了我厂与时俱进的精神和能力，是“数码标定”式电容物位开关的更新换代产品。本开关由传感器和二次仪表两部份组成，传感器安装在料仓上，二次仪表放在其他合适的地方，适用于各种物料作上/下限报警或控制，特别适合于不易接近和防爆的场合使用。

二、主要技术指标

- 工作电源：可选 AC220V \pm 10 % 50HZ 或 DC24V
- 功耗：<3W
- 工作灵敏度：2- 10p（即当探极从未被物料掩埋到部份被掩埋所引起的环境电容增加量 2-10 p时，继电器吸合。）
- 回差：1- 3p（即料（液）面上升至继电器吸合后，当料（液）面下降时，继电器并不立刻释放，要降至从吸合处起，环境电容减少约 1~3 p距离时，继电器才释放，有效地避免了继电器在临界处频繁吸、放。探极水平放置时本作用不明显）
- 动作延时：约 3秒
- 仪表工作环境温度：-25~ 45
- 探极工作（介质）温度：普通型：-40~ 60
中温型：-40~ 200
高温型：-40~ 800
- 介质压力：压力型 3MPa（其余型号为常压）
- 传感器防护等级：IP65
- 输出方式：继电器触点，两组常开常闭触头。
（触点容量 AC250V 0.3A；DC28V, 0.5A；电阻负载）
- 传感器与二次仪表的连线及距离：距离 <200m, 用直径 1.5mm以上的导线（最好是双绞线）连接，每条导线电阻应小于 3欧姆。
- 灵敏度选择：用拨号器，分 0- 9共十档人工拨号式选择动作灵敏度。每换一档灵敏度相差约 \pm 0.4~ 1.6P不等，档号小，灵敏度高，档号大，灵敏度低。出厂时置于常用的“3”档，无特殊要求，不必换档。
- 二次仪表外型尺寸：48（宽） \times 96（高） \times 112（深）
- 二次仪表开孔尺寸：43¹（宽） \times 91¹（高）

三、二次仪表面板及外形图

BM-- 拨号器，设置动作灵敏度用，分 0~ 9共十档。出厂时置于常用的“3”档（此档能适用于大部份现场，无特殊要求，不必换档），用小螺丝刀拧拨改变档位，档号小，灵敏度高，档号大，灵敏度低，拧拨后 2秒生效。

DP-- 电源灯。红色。

DY-- 待机 / 运行指示灯。绿色。待机状态闪亮，运行状态长亮。出厂时处于闪亮状态。

DJ-- 继电器吸合指示灯。吸合时亮，红色。

MO-- 待机 / 运行转换键，短按一下（时间少于半秒，过长则无效，需再次短按）由“待机”状态转变为“运行”状态（投入运行）；再短按一下由“运行”状态转变为“待机”状态（退出运行）。每短按本键一下，物位开关会在待机 / 运行两种状态之间相互转换一次（两次按键之间的间隔时间要大于 3 秒，不要急促连续按）。为叙述方便，下文称“M”键。

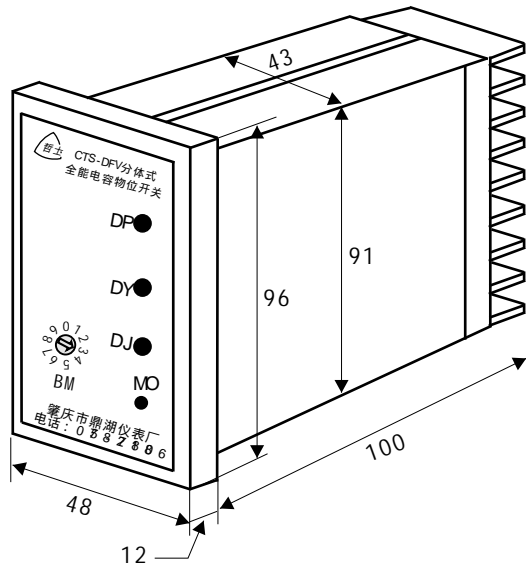


图 1 二次仪表外形图

四、传感器的探极形式及外形

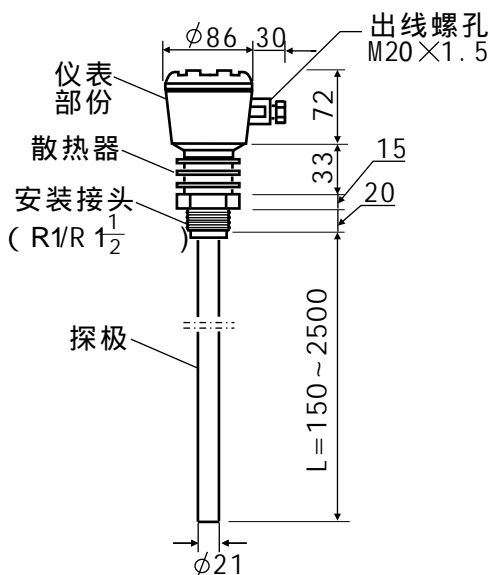


图 2 棒式探极

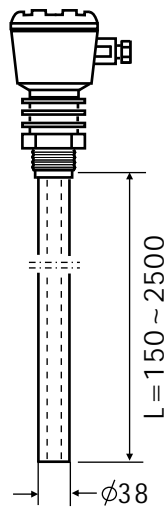


图 3 同轴探极

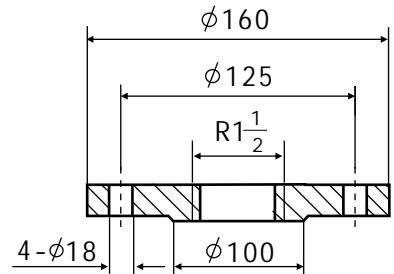


图 4 标准法兰

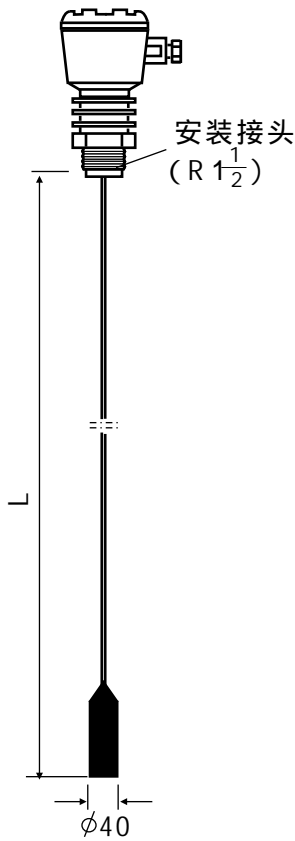


图 5 轻型缆式探极

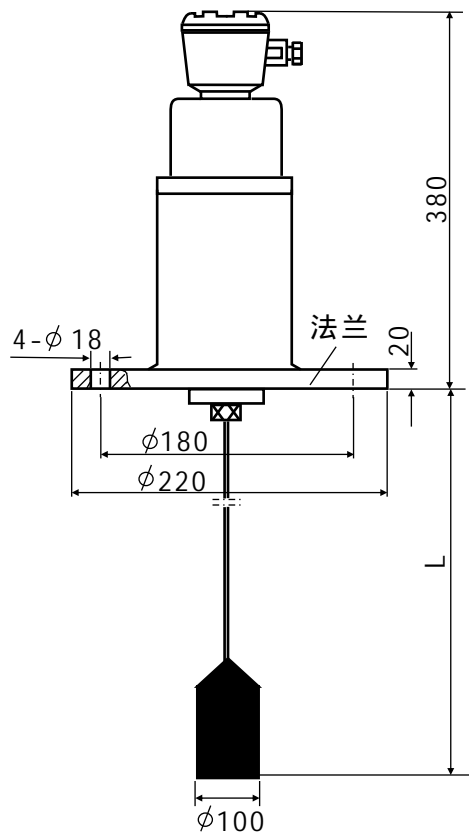


图 6 重型缆式探极

五、端子图及系统连接

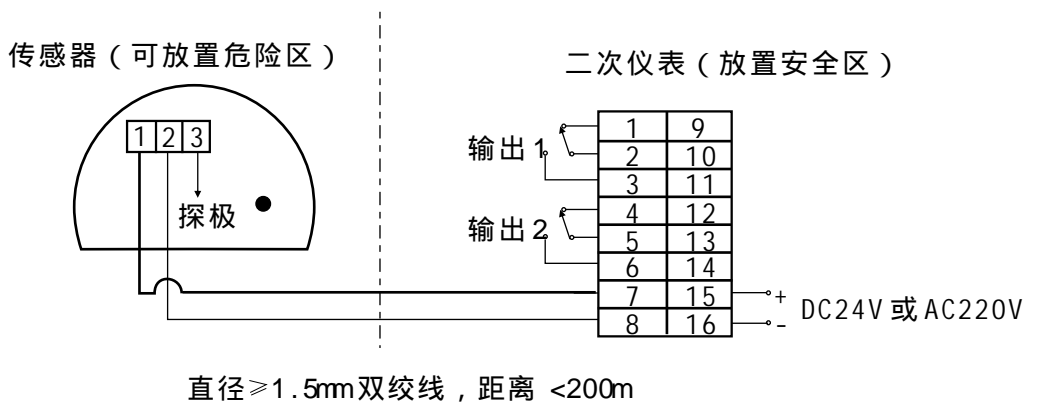
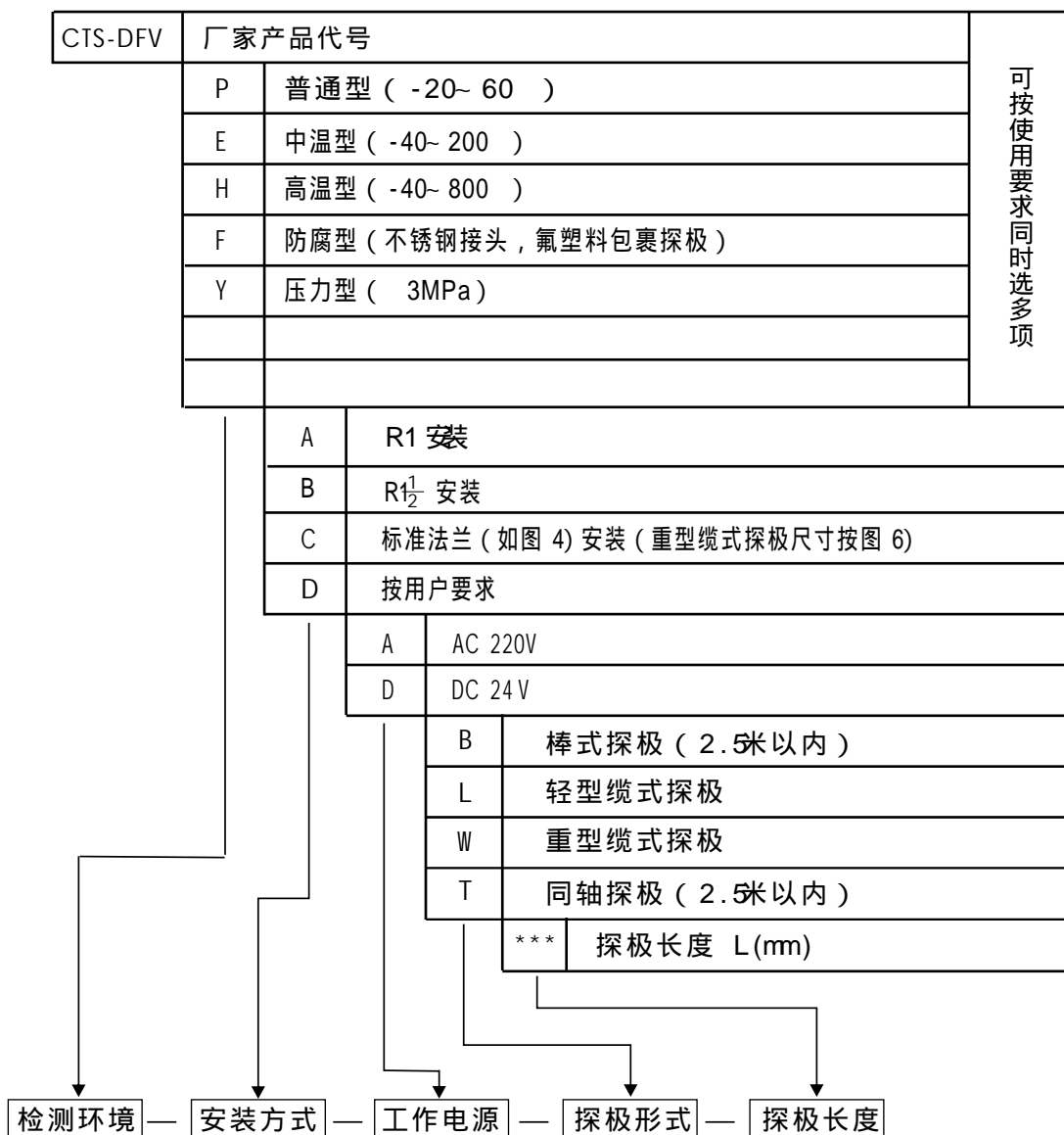


图 7 系统连接

六、型号含义



七、选型举例

例 1 :使用要求：介质常温、常压；R $\frac{1}{2}$ 安装；电源 AC220V；探极长 2 米。

对应型号：CTS-DFV-P-B-A-B- 2000

例 2 :使用要求：介质温度 150 ；介质压力 3MP a ;电源 DC24V ；

探极长 15 米，测固体物料。

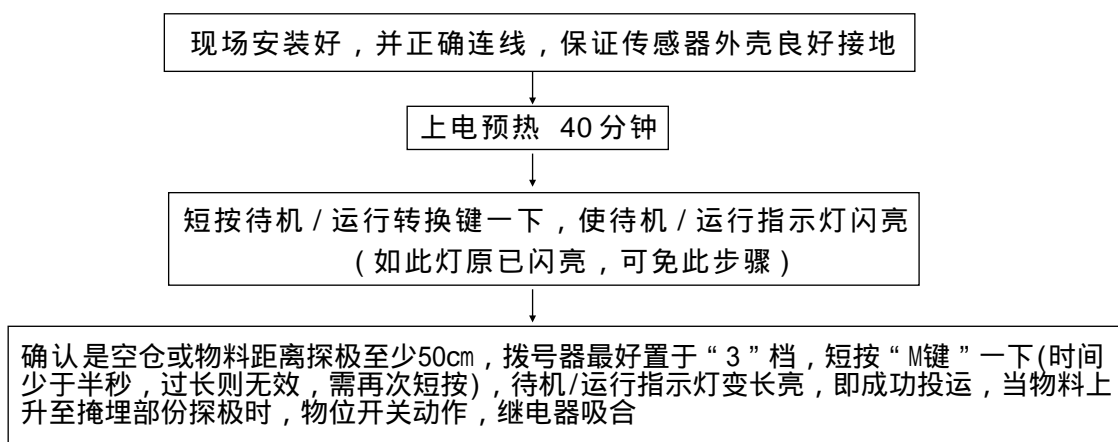
对应型号：CTS-DFV-E Y-C-DW- 15000

八、选型注意事项

1. 本物位开关的探极长度可根据现场需要选用，在 150~ 2500mm之间时，应选棒式探极，超过此长度，液体物料可用轻型缆式探极；固体物料可用重型缆式探极。
2. 用于检测塑料等介电常数 <3 的物料时，探极长度不宜短于 400mm。非金属料仓或物料介电常数 1.8时需加辅助探极；非金属料仓液态物料用同轴探极。
3. 高温型检测的物料须不导电；用于液态物料，特别是作下限报警时，应选压力型。
4. 我厂提供选型咨询服务；特殊情况可按用户要求供货。

九、投运方法（以下操作必须在现场料仓上进行）

1、全自动、免标定投运



- 2、改变动作灵敏度的方法，可参阅第十一项“使用技巧及注意事项”

十、使用技巧及注意事项

1. 传感器外壳地线标志处要可靠连接地网。
2. 灵敏度选择拨号器出厂时置于常用的“3”档，它可适应绝大部分现场使用，无特殊要求，不必换档。
3. 如需人工换档调整动作灵敏度，可在任何时候用小螺丝刀拧拨拨号器。
4. 如现场物料介电常数太小；物料十分疏松；或者探极选得太短，有可能自动投运后物料上升至掩埋大部份探极时，物位开关仍不动作，这样，就要把档号适当拨小，但不要在“0”档号长期使用，因灵敏度过高易误动作。
5. 一般继电器误吸合，修正的方法是：把档号拨大；继电器不吸合，修正的方法是：把档号拨小。
6. 用了一段时间后，探极上粘附的物料越积越厚，引至误吸合，可把动作灵敏度拨大两、三档；或者在空仓情况下短按“M”键一下，退出“运行”状态，数秒钟后再短按“M”键一下，重新进入“运行”状态，即能排除故障。
7. 建议物位开关内继电器触头不要直接带大电流负载，尤其感性或容性负载。带大电流负载应通过中间继电器，并在负载两端并接浪涌吸收元件。
8. 物位开关从一个料仓换到另一个料仓使用，需按第十项所述方法重新投运。

十一、检验方法

1. 正确连接传感器与二次仪表。
2. 正确接上电源，可见 DY灯闪亮。（如发现 DY灯长亮，可短按“ M 键一下使之变为闪亮）
3. 短按“ M 键一下，DY灯变长亮。
4. 用手握住传感器的探极，约 3秒后，继电器吸合，DJ灯亮；放开手，约 3秒后继电器释放，DJ灯灭。
5. 再短按“ M 键一下，DY灯重新闪亮，用手握探极，继电器不吸合。
6. 物位开关功能正常。断电准备到现场安装。（应该在 DY灯闪亮情况下断电）。

十二、产品成套性

- | | |
|-------------------------|----|
| ● CTS-DFV型分体式全能射频电容物位开关 | 一台 |
| ● 使用说明书 | 一份 |
| ● 合格证 | 一份 |
| ● 保修单 | 一份 |